

Własna WODA

*Źródło własnej wody
to zdrowie, oszczędność i wygoda*

Instrukcja montażu Systemu Odwróconej Osmozy RO-6



PODZIĘKOWANIA

Dziękujemy za wybranie naszego Molekularnego Systemu Filtracji Wody. Staliście się Państwo użytkownikami doskonałego systemu filtracji wody, który z dużą efektywnością usuwa większość zanieczyszczeń organicznych i nieorganicznych, oraz poprawia smak i zapach wody.

System wykorzystuje ciśnienie domowej instalacji wodnej do odwrócenia naturalnego procesu fizycznego zwanego osmozą. Woda pod ciśnieniem przepływa przez półprzepuszczalną membranę, która zatrzymuje zawarte w niej zanieczyszczenia. Oczyszczona woda pitna zostaje skierowana do zbiornika a następnie do wylewki. Nieczystości natomiast zostają skierowane do odpływu wody kanalizacyjnej.

System składa się z wysokiej jakości wkładów filtracji wstępnej i końcowej. Wkłady wstępne zatrzymują osady i chlor. Wkłady końcowe poprawiają smak i zapach wody, eliminują śladowe substancje lotne, które mogą się przedostać przez membranę. Zawór odcinający, czterodrożny, zamyka dopływ wody, gdy zbiornik jest pełny a wylewka zamknięta.

System filtracji zapewni Państwu niewyczerpane źródło krystalicznie czystej wody, idealnej do picia, przygotowywania potraw oraz innych celów. Posiadając w zasięgu ręki źródło wysokiej jakości wody eliminuje się potrzebę zakupu wody butelkowanej.

Standardowy system filtracji może być wyposażony w zbiornik o objętości 2,0 gal (7,75dm³), 3,2 gal (12,4 dm³) lub 4,0 gal (15,5 dm³).

WAŻNE SYMBOLE !



Symbol oznaczający miejsca i czynności, na które należy zwrócić szczególną uwagę.



Symbol oznaczający bezwarunkową konieczność przestrzegania czynności ze względów bezpieczeństwa lub w związku z zaistnieniem zagrożenia uszkodzenia urządzenia.



Odwołanie się do innych miejsc w instrukcji, gdzie omawiana funkcja jest opisana szerzej.







Rozdziały te są przeznaczone głównie dla instalatora i serwisu.

SPIS TREŚCI

	Strona	
1.	ZANIM ZAINSTALUJECIE MOLEKULARNY SYSTEM FILTRACJI	4
2.	WARUNKI BEZPIECZEŃSTWA	4
3.	JAK DZIAŁA MOLEKULARNY SYSTEM FILTRACJI?	5
4.	PODSTAWOWE PARAMETRY TECHNICZNE SYSTEMU FILTRACJI	6
5.	GDZIE MONTOWAĆ SYSTEM FILTRACJI?	7
5.1	Lista kontrolna	7
5.2	Potrzebne narzędzia i materiały	7
6.	KILKA ISTOTNYCH UWAG MONTAŻOWYCH	8
6.1	Podłączenie do standardowej szybkozłączki typu JG	8
6.2	Odłączenie standardowej szybkozłączki typu JG	8
7.	PIĘĆ KROKÓW PROCESU MONTAŻU SYSTEMU	8
	Montaż membrany w obudowie	8
7.1	Krok 1: Podłączenie do źródła zimnej wody	8
7.1.1	Metoda 1: Przyłącze wody 3/4" - Podłączenie przy baterii	9
7.1.2	Metoda 2: Przyłącze wody 3/8" lub 1/2" - Podłączenie przy źródle wody	9
7.2	Krok 2: Montaż wylewki	10
7.2.1	Wiercenie otworu w zlewie z porcelany / stali nierdzewnej / aluminium	11
7.3	Krok 3: Montaż zaworu zbiornika	11
7.4	Krok 4: Montaż przyłącza odpływu	12
7.5	Krok 5: Kontrola ciśnieniowa i przepłukiwanie	12
8.	EKSPLOATACJA I SERWISOWANIE MOLEKULARNEGO SYSTEMU FILTRACJI	13
8.1	Wymiana wkładów filtracji wstępnej	13
8.2	Instalacja/wymiana membrany	13
8.3	Wymiana wkładu końcowego	14
9.	UTRZYMANIE SYSTEMU I POSTĘPOWANIE W RAZIE AWARII	15
10.	SCHEMATY POŁĄCZEŃ I WYKAZ CZĘŚCI SYSTEMÓW FILTRACJI	17
10.1	Schemat RO-5	17
10.2	Schemat RO-6	18
10.3	Schemat RO-7	19
11.	KARTA INSTALACYJNA SYSTEMU FILTRACJI	20

1. ZANIM ZAINSTALUJECIE MOLEKULARNY SYSTEM FILTRACJI

-  **UWAGA:** Maszyna do lodów zintegrowana z lodówką może nie działać poprawnie w przypadku współpracy z systemem filtracji zainstalowanym i zasilanym ze źródła wody, którego parametry nie mieszczą się w zakresie ciśnienia, o których mowa na stronie 6.
-  **SPRAWDŹ DOPLÝW WODY:** Źródło ZIMNEJ wody doprowadzanej do systemu filtracji musi spełniać określone warunki. Sprawdź specyfikację na stronie 6. Jeśli źródło wody nie spełnia podanych warunków, wówczas system filtracji nie będzie wytwarzać wody odpowiedniej jakości, a trwałość membrany i wkładów ulegnie znacznemu skróceniu.
-  **UWAGA:** Chlor rozpuszczony w wodzie może doprowadzić do zniszczenia membrany. Wkłady filtracji wstępnej usuwają chlor do poziomu wskazanego w specyfikacji na stronie 6. Ważne jest, aby w zalecanych odstępach czasu wymieniać wkłady filtracji wstępnej. Sprawdź Serwisowanie Systemu opisane na stronach 13-14.
-  **UWAGA:** Przed pierwszym spożyciem wody z systemu filtracji, należy przepłukać membranę i wkłady końcowe. Membrana zabezpieczona jest konserwantem spożywczym, który należy usunąć przed pierwszym spożyciem wody z systemu. Procedura ta została opisana na stronie 12 (pkt 7.5).

2. WARUNKI BEZPIECZEŃSTWA



Zapoznaj się dokładnie ze wszystkimi krokami i wskazówkami odnośnie montażu i użytkowania systemu. Postępuj dokładnie według kroków w celu poprawnego montażu. Zapoznanie się z tą instrukcją pozwoli w pełni wykorzystać korzyści płynące w posiadanego systemu filtracji.



NIE podejmuj prób wykorzystania systemu filtracji do produkcji wody pitnej ze źródeł do tego nieprzeznaczonych. Nie używaj systemu z wodą mikrobiologicznie skażoną lub o nieznanym parametrach bez poddania jej dezynfekcji przed lub po filtracji.



Zapoznaj się z lokalnymi przepisami sanitarnymi i innymi dotyczącymi przyłączy do instalacji wodnej. Podczas montażu systemu należy postępować zgodnie z ich zaleceniami. Należy stosować się do lokalnych regulacji, gdy te różnią się od wskazówek zawartych w niniejszej instrukcji.



Opisywany system filtracji pracuje przy ciśnieniu wody między 2,2 bar (32 psi) (minimum) a 6,0 bar (87 psi) (maksimum). W przypadku, gdy ciśnienie przekracza 6,0 bar (87 psi) należy zainstalować reduktor ciśnienia wody.



Nie należy montować systemu filtracji na zewnątrz budynków lub w warunkach ekstremalnie wysokiej lub niskiej temperatury. Temperatura wody dostarczanej do systemu filtracji mieści się pomiędzy 4° C a 45° C.

Nie instalować filtra do źródła gorącej wody.



Membrana jest zabezpieczona konserwantem spożywczym na czas magazynowania i transportu. Należy upewnić się, iż została ona przepłukana zgodnie z zaleceniami podanymi na stronie 12 (pkt 7.5).

3. JAK DZIAŁA MOLEKULARNY SYSTEM FILTRACJI ?

WKŁAD WSTĘPNY SEDYMENTACYJNY – pierwszy stopień filtracji

Zimna woda z rury zasilającej przepływa przez wkład sedymentacyjny, który zatrzymuje piasek, muł, rdzę, szlam rzeczny, mikroorganizmy i inne osady.

WKŁAD WSTĘPNY SEDYMENTACYJNO-WĘGLOWY – drugi stopień filtracji

Wkład wykonany ze sznurka polipropylenowego i granulowanego węgla aktywnego usuwa zanieczyszczenia mechaniczne, które nie zostały zatrzymane w pierwszym stopniu filtracji wstępnej oraz poprawia smak i zapach wody. Usuwa chlor i jego trujące pochodne oraz związki organiczne.

WKŁAD WSTĘPNY Z WĘGLEM AKTYWNYM – trzeci stopień filtracji

Wkład z granulowanym węglem aktywnym poprawia smak i zapach wody. Usuwa zanieczyszczenia organiczne (drobnoustroje, bakterie grzyby), chlor i jego trujące pochodne, ołów i toksyczne metale ciężkie, pestycydy, detergenty, fenole. Chroni membranę osmotyczną systemu filtracyjnego przed niszczącym działaniem chloru.

MEMBRANA – czwarty stopień filtracji

Membrana stanowi barierę dla zanieczyszczeń organicznych i nieorganicznych, rozpuszczonych w wodzie ciał stałych, metali ciężkich, pierwiastków radioaktywnych i rakotwórczych. Membrana przepuszcza tylko cząsteczki wody, ponieważ posiada pory o średnicy 0,0001 mikrometra. Przefiltrowana woda jest gromadzona w zbiorniku a następnie kierowana jest do filtra końcowego i do wylewki. Woda brudna, poprzez ogranicznik przepływu kierowana jest do kanalizacji.

WKŁAD KOŃCOWY Z WĘGLEM AKTYWNYM – piąty stopień filtracji

Po opuszczeniu zbiornika woda przepływa przez wkład końcowy z węglem aktywnym. Węgiel aktywny poprawia smak i zapach wody pofiltracyjnej.

WKŁAD KOŃCOWY MINERALIZUJĄCY – szósty stopień filtracji

Po wkładzie końcowym z węglem aktywnym woda przepływa przez wkład mineralizujący. Wkłady te służą do nasycania wody jonami soli mineralnych. Wkłady zawierają naturalne minerały, których odpowiednie rozdrobnienie powoduje ich właściwe rozpuszczanie w wodzie.

ZBIORNIK NA WODĘ

Zbiornik na wodę, w zależności od ciśnienia wody w sieci wodociągowej, może pomieścić pomiędzy 6,0 a 10,5 dm³ wody (1,6 ÷ 2,8 gal w zależności od rodzaju zbiornika). Membrana wewnątrz zbiornika w momencie jego zapelnienia utrzymuje ciśnienie wody na poziomie 3,0 bar (50 psi). Ciśnienie to zapewnia szybki wypływ wody przez wkłady końcowe do wylewki. Gdy zbiornik jest pusty ciśnienie wewnątrz zbiornika wynosi 0,3 ÷ 0,5 bar (5 ÷ 7 psi).

ZAWÓR ODCINAJĄCY

System filtracji wyposażony jest w zawór odcinający, który w momencie napełnienia zbiornika oraz zamknięcia zaworu wylewki, zamyka dopływ wody do filtra. Gdy spada ciśnienie wody w zbiorniku następuje otwarcie zaworu odcinającego i ponowne zasilanie systemu wodą z sieci.

4. PODSTAWOWE PARAMETRY TECHNICZNE SYSTEMU FILTRACJI

		RO-5, RO-6, RO-7
Wymiary	Wysokość	46 cm
	Szerokość	34 cm
	Głębokość	12 cm
Zakres ciśnienia wody zasilającej		2,2 – 6,0 [bar]
Zakres temperatury wody zasilającej		4 – 45 [°C]
Maksymalne TDS		1500 ppm (*)
Maksymalne stężenie Chloru		2,0 ppm
Zakres pH wody zasilającej		2 - 11
Wydajność		50, 75 lub 100 GPD (galonów na dzień) 194, 291 lub 388 dm ³ / 24h
Odrzut związków, redukcja TDS, (nowa membrana)		90 – 95 %
Objętość zbiornika na wodę		2; 3,2 lub 4 galony 7,75; 12,4; 15,5 dm ³
Napięcie zasilające(**)		~230 V
Częstotliwość prądu (**)		50 Hz
Stopień ochrony (**)		IP 54

- (*) - twardość wody < 17 mg CaCO₃
- mętność < 1NTU
 - SDI (indeks koloidalny) <5
 - Fe < 0,01 mg/l
 - Mn < 0,05 mg/l
 - Si < 25 mg/l

(**) – tylko dla systemu z pompą.

5. GDZIE MONTOWAĆ SYSTEM FILTRACJI

System filtracyjny przystosowany jest do montażu w szafce zlewozmywakowej w kuchni lub umywalkowej w łazience. System może być przymocowany do ściany lub stać swobodnie obok zbiornika na wodę. Wylewkę należy montować w zlewozmywaku, obok w blacie kuchennym lub w specjalnym uchwycie na ścianie.

Można również zamontować system w pewnej odległości od wylewki, uwzględniając warunki bezpieczeństwa opisane na stronie 4. Konieczna jest bliska odległość do źródła wody i kanalizacji.

Źródło wody.

Aby doprowadzić wodę do systemu filtracji należy zamontować dostarczone wraz z systemem przyłącze wody (strona 8).

Punkt odpływu wody do kanalizacji.

Konieczny jest odpowiedni punkt odpływu wody zateżonej przez system filtracji. Przy montażu na odległość punktami odpływu mogą być: odpływ podłogowy, odpływ pralki, rura kanalizacyjna, studzienka ściekowa, itp. Dostarczone wraz z systemem przyłącze odpływu pozwala podłączyć system do rury odpływu znajdującej się pod zlewozmywakiem.

UWAGA: Długość dostarczonych wraz z systemem przewodów pozwala na swobodne przemieszczanie systemu podczas serwisu. Jeśli ze względów estetycznych przewody te zostaną skrócone, wówczas konieczne będzie pozostawienie systemu podczas serwisu w miejscu jego montażu.

5.1 LISTA KONTROLNA:

1. Filtr molekularny.
2. Zespół pompowy + czujniki niskiego i wysokiego ciśnienia (tylko dla systemów filtracji z pompą)
3. Zbiornik na wodę.
4. Wężyki połączeniowe ¼ cala.
5. Zestaw instalacyjny, zawór zbiornika, przyłącze odpływu, przyłącze wody, wylewka wraz z zestawem uszczelek.
6. Instrukcja montażu i obsługi.

5.2 POTRZEBNE NARZĘDZIA I MATERIAŁY:

1. Wiertarka z regulacją obrotów.
2. Wiertła Ø 4, Ø 6, Ø 10, Ø 13.
3. Klucze otwarte nr 17, 24, 32, lub klucz uniwersalny, kombinerki.
4. Śrubokręt.
5. Nożyk techniczny lub nożyczki.
6. Taśma teflonowa.

6. KILKA ISTOTNYCH UWAG MONTAŻOWYCH



W przypadku systemu zawierającego szybkozłączki typu JG wystarczy jedynie wepchnąć przewody przyłączeniowe do każdego złącza.

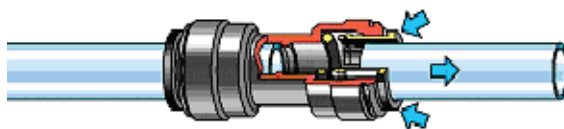
6.1 Podłączanie do standardowej szybkozłączki typu JG



Wciśnij przewód w otwór złączki do oporu. Pierścień zaciskający posiada nożyki ze stali nierdzewnej, które przytrzymują przewód, podczas, gdy wewnętrzna uszczelka zapewnia szczelność łączy.

Pociągnij przewód, aby sprawdzić czy został zabezpieczony. Dobrą praktyką przed opuszczeniem miejsca montażu jest sprawdzenie systemu pod ciśnieniem.

6.2 Odłączanie standardowej szybkozłączki typu JG



Upewnij się, że woda w systemie nie jest pod ciśnieniem. Wciśnij pierścień zaciskający w kierunku czoła złączki. Przytrzymując pierścień wyciągnij przewód. Złącza może być ponownie wykorzystana.



7. PIĘĆ KROKÓW PROCESU MONTAŻU SYSTEMU

Montaż membrany w obudowie

UWAGA: Membrana jest hermetycznie zapakowana i zabezpieczona konserwantem spożywczym. Podczas montażu należy usunąć folię ochronną w taki sposób, aby nie dotykać membrany palcami.

Membranę należy umieścić w obudowie membrany przed montażem systemu filtracyjnego.

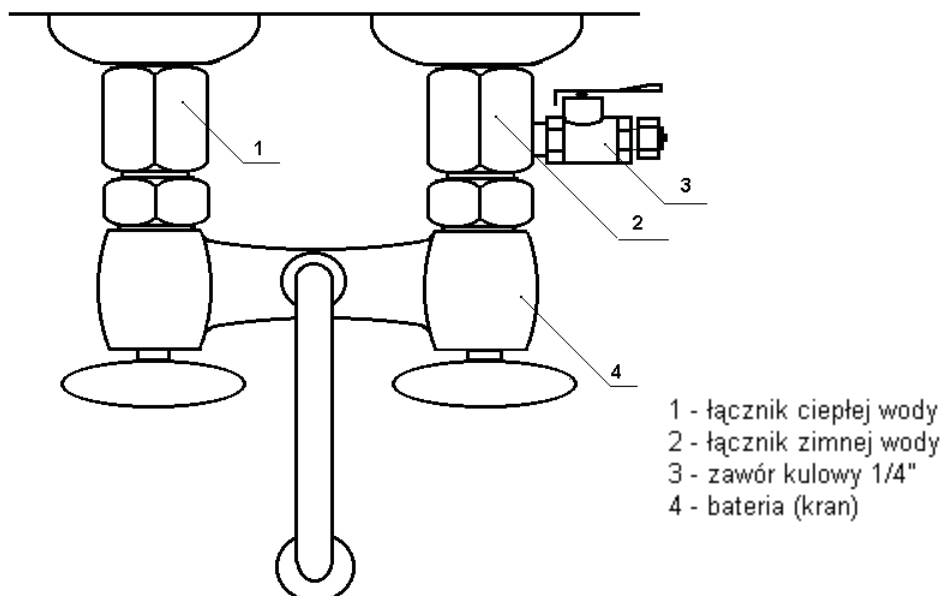
Montaż membrany opisano w punkcie 8.2 INSTALACJA/WYMIANA MEMBRANY na stronie 13.

7.1 KROK 1: PODŁĄCZENIE DO ŹRÓDŁA ZIMNEJ WODY

Istnieje kilka sposobów podłączenia systemu do głównego źródła wody. W zależności od lokalnych standardów, zakupiony system filtracji może zawierać przyłącze wody o rozmiarze 3/8", 1/2" lub 3/4". W zależności od przyłącza należy wybrać jedną z dwóch opisanych poniżej metod przyłączania systemu do źródła wody.

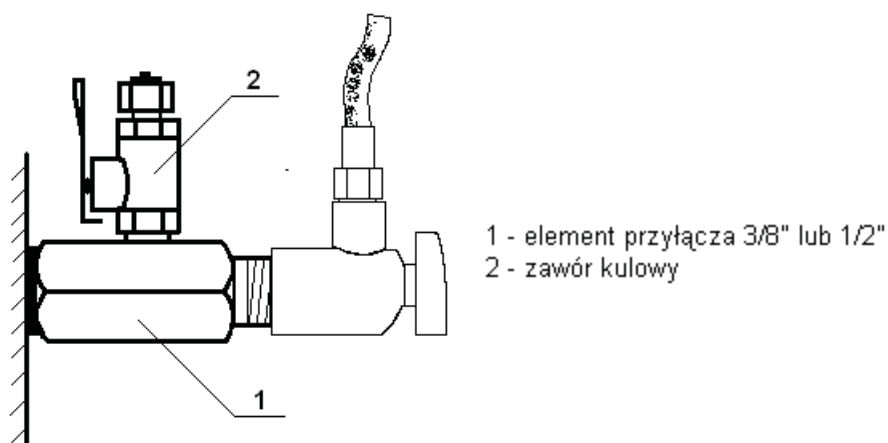
UWAGA: System filtracji może być podłączony tylko do źródła wody zimnej! Nie wolno podłączać systemu filtracyjnego do źródła wody gorącej. Gorąca woda może poważnie uszkodzić system filtracji.

7.1.1. METODA 1: Przyłącze wody 3/4" - Podłączenie przy baterii



1. Zlokalizuj pod zlewozmywakiem zawory gorącej i zimnej wody, a następnie je zamknij. Otwórz kran gorącej i zimnej wody w baterii w celu spuszczenia wody i upewnienia się, iż odcięto dopływ.
2. Odkręć nakrętki przyłączeniowe baterii i zdejmij baterię. Następnie nałóż uszczelki i zamontuj elementy przyłącza wody, pamiętając o tym, że element z otworem powinien zostać zamontowany na źródle zimnej wody. Dokręć do oporu.
3. Wkręć **zawór kulowy** w otwór elementu przyłącza zimnej wody.
4. Zamontuj baterię do elementów przyłącza wody. Zamknij kran gorącej i zimnej wody w baterii oraz zawór kulowy przyłącza, a następnie otwórz dopływ gorącej i zimnej wody w celu sprawdzenia szczelności połączeń.
5. Do uszczelniania połączeń gwintowych użyj taśmy teflonowej.
6. **Zawór kulowy** należy połączyć z filtrem **wężukiem elastycznym 1/4"** będącym na wyposażeniu, w zestawie z filtrem.

7.1.2 METODA 2: Przyłącze wody 3/8" lub 1/2" - Podłączenie przy źródle wody



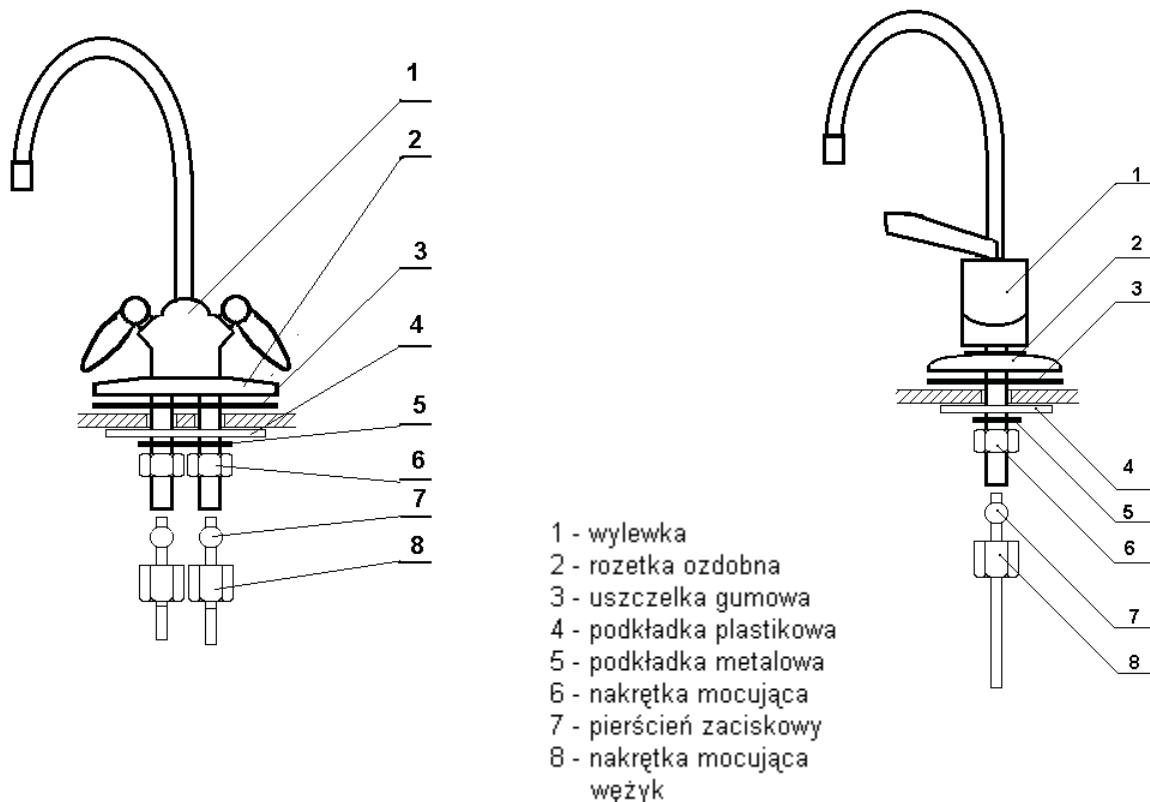
1. Zlokalizuj pod zlewozmywakiem zawór zimnej wody (jeśli przyłącze montowane jest za zaworem) lub główny zawór odcinający (jeśli przyłącze montowane jest przed zaworem zimnej wody, tak jak na schemacie), następnie zakręć dopływ wody. Otwórz zawór zimnej wody w baterii w celu spuszczenia wody.

2. Odkręć nakrętkę wężyka przyłączeniowego lub zawór odcinający. Nałóż uszczelkę i zamontuj element przyłącza, dokręcając do oporu.
3. Wkręć **zawór kulowy** w otwór elementu przyłącza zimnej wody.
4. Podłącz do elementu przyłącza wężyk przyłączeniowy lub zamontuj zawór odcinający. Zamknij zawór kulowy, a następnie otwórz główny zawór odcinający lub zawór zimnej wody w celu sprawdzenia szczelności połączeń.
5. Do uszczelniania połączeń gwintowych użyj taśmy teflonowej.
6. **Zawór kulowy** należy połączyć z filtrem **wężykiem elastycznym 1/4"** będącym na wyposażeniu, w zestawie z filtrem.

7.2 KROK 2: MONTAŻ WYLEWKI

1. Wylewka powinna być zamontowana z uwzględnieniem estetyki, funkcjonalności i wygody. Do tego konieczna jest płaska powierzchnia umożliwiająca pewne zamocowanie. Należy również sprawdzić, czy przestrzeń pod zlewozmywakiem pozwala na przeprowadzenie montażu wylewki w wybranym miejscu.
2. Jeśli brakuje odpowiedniego miejsca do montażu wylewki z wierzchniej strony zlewozmywaka, wówczas można ją zamontować na blacie obok zlewozmywaka. Należy upewnić się, co do ograniczeń spowodowanych grubością ścianek szafek, szufladami, wspornikami, itp. Jeśli płyta blatu wykonana jest z ceramiki, wówczas konieczny otwór należy wykonać metodą stosowaną przy wierceniu otworów w zlewozmywakach z porcelany.

UWAGA: Proces wiercenia otworu w zlewie wymaga uwagi i przemyślenia. Zlew z porcelany może ulec ukruszeniu, jeśli operacja zostanie wykonana nieostrożnie.



7.2.1 Wiercenie otworu w zlewie z porcelany / stali nierdzewnej / aluminium

Aby zamontować wylewkę należy wykonać otwór o średnicy \varnothing 13 mm. Zaleca się stosowanie specjalnego wiertła w przypadku wiercenia otworu w porcelanie. Podczas wykonywania otworu w zlewozmywaku lub blacie należy zabezpieczyć się okularami ochronnymi i zachować ostrożność postępując według następujących punktów:

1. W miejscu, w którym ma zostać wykonany otwór, nakleić plaster taśmy montażowej.
2. Przy pomocy wiertarki o regulowanej prędkości obrotów z zamontowanym wiertłem o średnicy \varnothing 6 mm powoli wykonać otwór centrujący w wyznaczonym miejscu. W razie konieczności użyć oleju w celu schłodzenia wiertła podczas wiercenia.
3. Powiększyć otwór używając wiertła o średnicy \varnothing 10 mm.
4. Powiększyć otwór używając wiertła o średnicy \varnothing 13 mm. Wiercić powoli dobrze naoliwionym wiertłem.
5. Koniecznie oczyścić i/lub spiłować obszar wiercenia, a następnie usunąć taśmę montażową. UWAGA: kawałki metalu na porcelanie spowodują szybkie powstanie plam.
6. Zgodnie z diagramem (str.10), przełożyć rozetę oraz plastikową podkładkę przez wyprowadzenie montażowe wylewki.
7. Od dolnej strony zlewu nałożyć plastikową podkładkę centrującą oraz metalową podkładkę, a następnie dokręcić do oporu nakrętkę dociskową.
8. Mając już zamontowaną wylewkę, przełożyć nakrętkę dociskową na przewód, wsadzić przewód do wlotu wylewki i dokręcić nakrętkę dociskową.
9. Drugi wolny koniec przewodu 1/4" podłączyć do filtra końcowego (5 lub 6 stopnia filtracji).

7.3 KROK 3: MONTAŻ ZAWORU ZBIORNIKA

UWAGA: Nie manipulować zaworem powietrza znajdującym się w dolnej części zbiornika. Ciśnienie w zbiorniku zostało fabrycznie ustawione w zakresie 0,3 -0,5 bar (5-7psi).

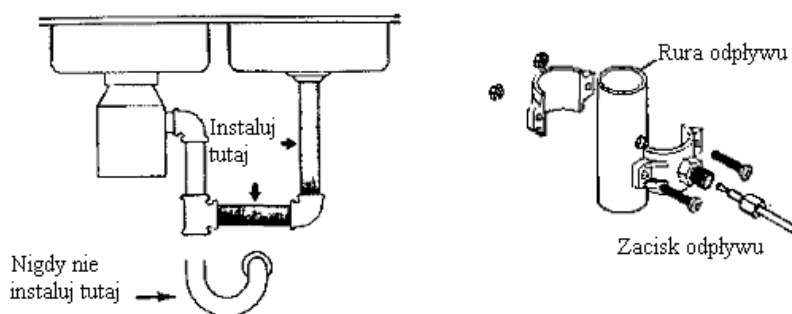
1. W przypadku zbiornika metalowego, usunąć plastikową zatyczkę z góry zbiornika. Owinąć taśmą teflonową gwint przyłącza zaworu. Zamontować zawór kulowy na przyłączy zbiornika. Dokręcać wyłącznie ręką. Nie stosować kluczy, unikać nadmiernego dokręcania.
2. W przypadku zbiornika plastikowego, usunąć plastikowego, zamontować zawór kulowy na przyłączy zbiornika. Dokręcać wyłącznie ręką. Nie stosować kluczy, unikać nadmiernego dokręcania.
3. Drugi wolny koniec przewodu 1/4" podłączyć do filtra końcowego (5 lub 6 stopnia filtracji).



NALEŻY UWAŻAĆ, ABY NIE ZNISZCZYĆ PLASTIKOWEGO GWINTU ZAWORU KULOWEGO.

7.4 KROK 4: MONTAŻ PRZYŁĄCZA ODPŁYWU

1. Przyłącze odpływu pasuje do większości standardowych rur odpływowych o średnicy \varnothing 50 mm. Przyłącze powinno być zamontowane nad syfonem na pionowej lub poziomej rurze łączącej odpływy zlewozmywaka.
2. Należy odkręcić śruby zaciskowe i umieścić przednią połówkę przyłącza odpływu w miejscu jego montażu. Zaznaczyć miejsce, w którym ma zostać wykonany otwór drenażowy, a następnie wiertłem o średnicy \varnothing 4 mm wykonać otwór poprzez dziurę elementu przyłącza. Nie należy montować przyłącza odpływu w pobliżu osadnika odpadów, gdyż może to doprowadzić do zapchania odpływu. Przed wykonaniem otworu i montażem przyłącza należy również wziąć pod uwagę przyszły przebieg przewodu 1/4".
3. W miejscu zaznaczonym w punkcie 7.4.2, poszerzyć otwór wiertłem o średnicy \varnothing 6 mm w rurze odpływowej
4. Z uszczelki piankowej znajdującej się w zestawie przyłącza odpływu, usunąć okrągły środkowy fragment oraz papierowe zabezpieczenie. Nakleić na rurę kanalizacyjną w taki sposób, aby otwór w uszczelce pokrywał się z otworem na rurze i w obejmie.
5. Używając wiertła \varnothing 4 mm lub wąskiego śrubokręta pozycjonować przednią część przyłącza odpływu z wykonanym otworem. Następnie przyłożyć drugi element przyłącza i śrubami zaciskowymi połączyć razem oba elementy przyłącza. Śruby dokręcić równomiernie.
6. Podłączyć jeden koniec przewodu elastycznego 1/4" do przyłącza odpływu, a drugi do ogranicznika przepływu.



7.5 KROK 5: KONTROLA CIŚNIENIOWA I PRZEPŁUKIWANIE

1. Sprawdzić wszystkie przewody, czy nie ma przeszkód w przepływie.
2. Zakręcić zawór zbiornika.
3. Otworzyć zawór wylewki na ciągły wypływ.
4. Powoli otwierać główny zawór dopływu zimnej wody. Po zwiększeniu ciśnienia w systemie sprawdzić, czy nie występują przecieki.
5. Z systemu będzie uchodziło powietrze, a po 5 minutach powinna zacząć kapać woda z wylewki. Gdy już zacznie wypływać woda, należy pozostawić system na 20 minut w celu przepłukania i usunięcia resztek powietrza.
6. Po upływie 10 minut odkręcić zawór zbiornika
7. Zamknąć zawór wylewki. W tym momencie przefiltrowana woda zacznie wpływać do zbiornika.
8. **PIERWSZE DWA PEŁNE ZBIORNIKI NALEŻY OPRÓŻNIĆ ZANIM WODA BĘDZIE NADAWAĆ SIĘ DO SPOŻYCIA.** Należy pozostawić zbiornik na 2 godziny, aby się napełnił. Następnie otworzyć zawór wylewki i pozostawić do całkowitego opróżnienia zbiornika.



9. Zamknąć zawór wylewki i pozostawić zbiornik na kolejne 2 godziny do jego całkowitego napełnienia. Ponownie opróżnić zbiornik. Dopiero po dwukrotnym opróżnieniu zbiornika, można używać wody do picia.
- ☞ **UWAGA:** W pierwszym tygodniu od montażu systemu należy codziennie sprawdzać szczelność filtra, czy nie pojawiły się przecieki.

8. EKSPLOATACJA I SERWISOWANIE MOLEKULARNEGO SYSTEMU FILTRACJI

8.1 WYMIANA WKŁADÓW FILTRACJI WSTĘPNEJ

Aby wymienić wkłady filtracji wstępnej (stopnie filtracji 1 - 3), postępuj zgodnie z następującymi wytycznymi:

UWAGA: UŻYCIEM WKŁADÓW I MEMBRAN INNYCH NIŻ ZALECANE PRZEZ PRODUCENTA MOŻE SPOWODOWAĆ ROZLEGŁE ZNISZCZENIA SYSTEMU I OGRANICZYĆ ODPOWIEDZIALNOŚĆ Z TYTUŁU GWARANCJI.

1. Odciąć dopływ wody do systemu poprzez zamknięcie zaworu kulowego na przyłączy wody.
2. Zamknąć zawór kulowy zbiornika przekręcając pokrętkę prostopadle do korpusu zaworu.
3. Otworzyć zawór wylewki w celu wyrównania ciśnienia.
4. Pozostawić system na 3-5 minut do całkowitego obniżenia ciśnienia.
5. Przy użyciu klucza do obudów odkręcić dolne części obudów przekręcając je w lewo (w kierunku odwrotnym do ruchu wskazówek zegara). Należy uważać, gdyż wkłady filtracyjne wypełnione są wodą.
6. Usunąć wkłady filtracyjne. Umyć (płynem do naczyń) a następnie wypłukać wodą dolne części obudów.
7. Sprawdzić czy uszczelki obudowy są na swoich miejscach, a następnie umieścić nowe wkłady. Wkręcić dolne części obudów obracając je w prawo. Używając klucza do obudów dokręcić obudowy nieco ponad wyczuwalny opór. **NIE DOKRĘCAĆ ZBYT MOCNO.**

Uwaga: Konieczność krótszych okresów pomiędzy wymianami wkładów uzależniona jest od jakości wody zasilającej. Należy okresowo kontrolować wkłady i dokonywać zapisów serwisowych, które pozwolą na ułożenie programu serwisów w zależności od indywidualnych warunków i jakości wody.

8.2 INSTALACJA/WYMIANA MEMBRANY

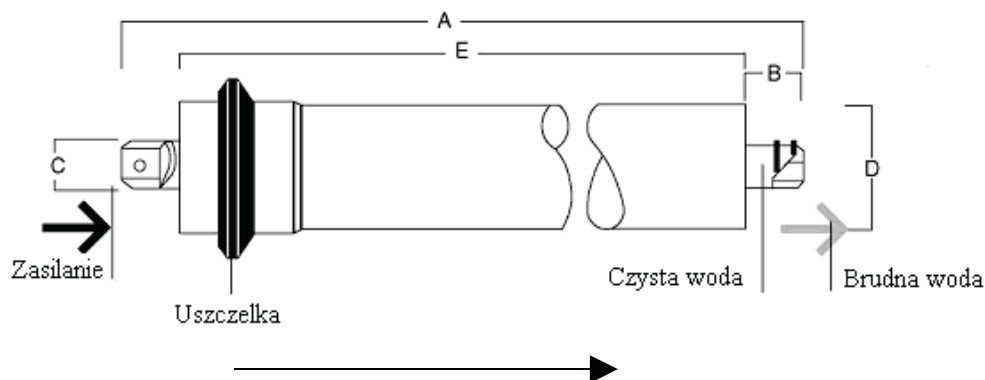
Aby wymienić membranę (stopień 4 filtracji), postępuj zgodnie z następującymi wytycznymi:

1. Odciąć dopływ wody do systemu poprzez zamknięcie zaworu kulowego na przyłączy wody.
2. Zamknąć zawór kulowy zbiornika przekręcając pokrętkę prostopadle do korpusu zaworu.
3. Otworzyć zawór wylewki w celu wyrównania ciśnienia.
4. Pozostawić system na 3-5 minut do całkowitego obniżenia ciśnienia.

5. Odłączyć biały przewód 1/4" od głowicy obudowy membrany postępując zgodnie z zaleceniami opisanymi na stronie 8 niniejszej instrukcji (zobacz: Odłączanie standardowej szybkozłączki typu JG).
6. Odkręcić głowicę obudowy membrany obracając ją w kierunku odwrotnym do ruchu wskazówek zegara. Upewnić się, że uszczelki pozostały na swoich miejscach w zagłębieniach szyjki obudowy.
7. Przy pomocy kleszczy, ostrożnie złapać za plastikowy koniec wewnętrznej rurki membrany i ją wyciągnąć. Czynność ta może wymagać niewielkich ruchów skrętnych w lewo i w prawo, gdyż membrana jest szczelnie dopasowana do obudowy.

☞ **PRZED MONTAŻEM ROZPAKOWAĆ MEMBRANĘ Z FOLII**

☞ **PRZED MONTAŻEM MEMBRANY, USZCZELKI O-RINGOWE POSMAROWAĆ WAZELINĄ**



☞ **WKŁADAJ NOWĄ MEMBRANĘ W OBUDOWĘ ZAWSZE W TYM KIERUNKU!**

8. Uszczelki o-ringowe na rdzeniu membrany posmarować wazeliną techniczną. Dociskając kciukami, przez folię ochronną, włożyć nową membranę do obudowy w kierunku pokazanym na powyższym rysunku. Wcisnąć membranę do oporu, aż uszczelki o-ringowe znajdą się w gnieździe obudowy membrany.

8.3 WYMIANA WKŁADU KOŃCOWEGO

Aby wymienić wkład końcowy (stopień filtracji 5, 6 i/lub 7), postępuj zgodnie z następującymi wytycznymi:

1. Odciąć dopływ wody do systemu poprzez zamknięcie zaworu kulowego na przyłączy wody.
2. Zamknąć zawór kulowy zbiornika przekręcając pokrętkę prostopadle do korpusu zaworu.
3. Otworzyć zawór wylewki w celu wyrównania ciśnienia.
4. Pozostawić system na 3-5 minut do całkowitego obniżenia ciśnienia.
5. Przy pomocy klucza uniwersalnego wykręcić prostkę i trójnik znajdujące się na końcach wkładu końcowego, po czym wyrzucić wkład.
6. Owinąć taśmą teflonową gwintowaną końcówkę każdej złączki (prostka i trójnik), a następnie przy użyciu klucza uniwersalnego wkręcić złączki do nowego wkładu końcowego.
7. Podłączyć ponownie PRZEWÓD WYLEWKI do prostki znajdującej się na lewym końcu wkładu końcowego. Podłączyć ponownie PRZEWÓD ZBIORNIKA do trójnika znajdującego się po przeciwnej stronie wkładu końcowego. Podłączyć ponownie do trójnika przewód wychodzący z ZAWÓRU ODCINAJACEGO oraz wcisnąć wkład końcowy do uchwytów mocujących.

9. UTRZYMANIE SYSTEMU I POSTĘPOWANIE W RAZIE AWARII

1. Wymiana wkładów wstępnych (stopnie filtracji 1 -3) co 3-6 miesięcy
2. Wymiana wkładu końcowego, co 6 miesięcy.
3. Wymiana membrany co 2-5 lat.

JEŚLI ZAISTIEJE KTÓRAKOLWIEK Z PONIŻSZYCH SYTUACJI PRZED UPŁYWEM SZEŚCIU MIESIĘCY OD INSTALACJI FILTRA, NALEŻY WYKONAĆ NASTĘPUJĄCE OPERACJE:

1. FILTR PRODUKUJE MAŁO WODY: Wymienić wkłady wstępne. Jeśli wydajność nie ulegnie poprawie, wymienić wkład końcowy (stopień 5 i/lub 6)) i membranę.
2. Należy regularnie (np. raz w miesiącu) kontrolować poziom TDS^(*) wody doprowadzanej do systemu, jak również wody przefiltrowanej. Dane te pozwolą śledzić wydajność systemu i skuteczność filtracji. Membrana osmotyczna powinna obniżać TDS wody zasilającej o około 90%. Jeśli parametr TDS wody przefiltrowanej nie mieści się w określonych granicach należy wymienić wkłady wstępne, wkład końcowy oraz membranę osmotyczną.

(*) TDS – Total Dissolved Solids - ogólna zawartość substancji rozpuszczonych w wodzie podawana w jednostkach ppm (part per milion = mg/l)

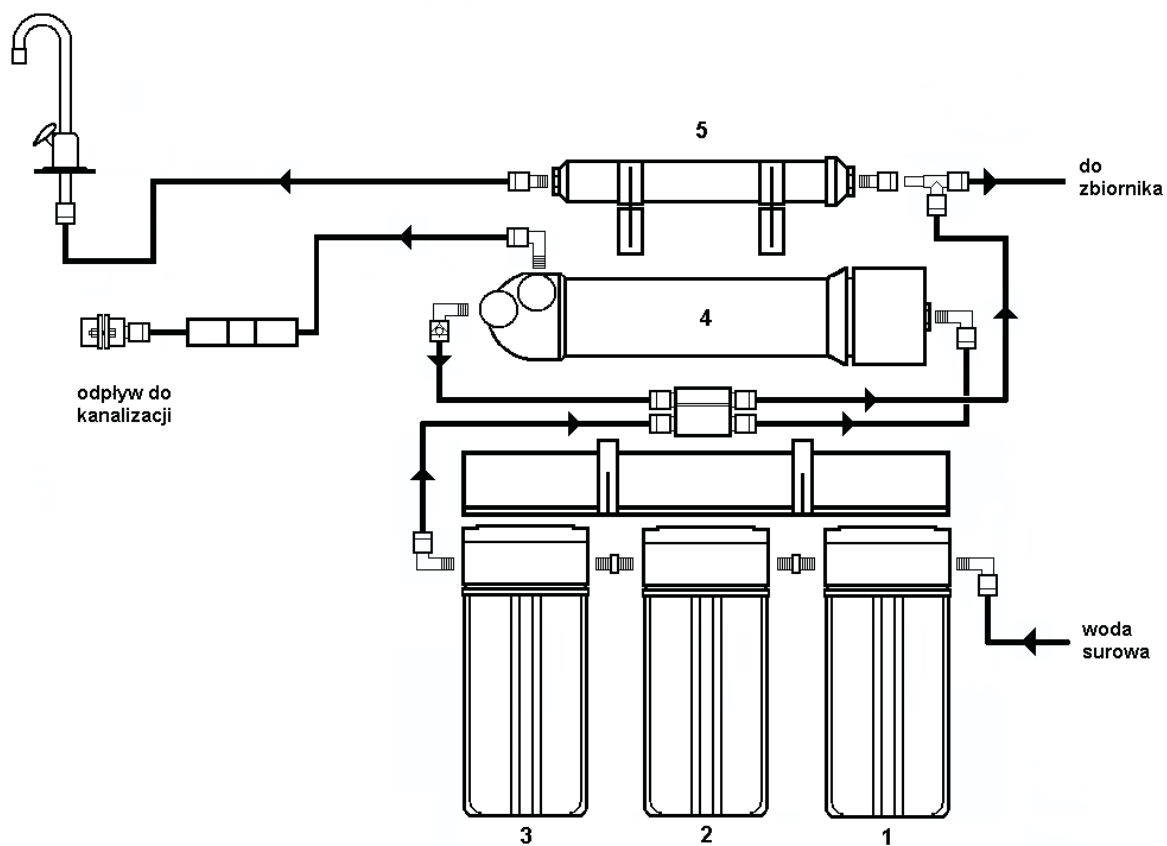
PROBLEM	PRZYCZYNA	ROZWIĄZANIE
SMAK I/LUB ZAPACH CHLORU W WODZIE PRZEFILTROWANEJ	<ul style="list-style-type: none"> • Stężenie chloru w wodzie zasilającej przekracza dopuszczalną granicę i doprowadziło do zniszczenia membrany. • Wkład wstępny przestał usuwać chlor z wody zasilającej. 	<ul style="list-style-type: none"> • Jeśli woda zasilająca zawiera więcej niż 2.0 ppm chloru, należy zastosować dodatkową filtrację wody zasilającej system filtracyjny. Należy skorygować ten parametr przed przystąpieniem do serwisu systemu. • Wymienić wkłady wstępne, wkład końcowy, membranę oraz ogranicznik przepływu.
INNY SMAK I ZAPACH	<ul style="list-style-type: none"> • Zużycie wkładu końcowego. • Zużycie membrany. • Skazanie wody w zbiorniku wody. 	<ul style="list-style-type: none"> • Wymienić wkład końcowy. Jeśli smak i zapach się utrzymują, wymienić wkłady wstępne, membranę oraz ogranicznik przepływu. • Wykonać dezynfekcję. Wymienić wkład końcowy.
SYSTEM PRODUKUJE ZBYT MAŁO WODY	<ul style="list-style-type: none"> • Wkłady wstępne lub membrana zapchane osadami sedimentacyjnymi. • Woda zasilająca system nie spełnia wymaganych warunków. 	<ul style="list-style-type: none"> • Wymienić wkłady wstępne. Jeśli szybkość filtracji nie ulegnie poprawie, wymienić wkład końcowy, membranę oraz ogranicznik przepływu. • Zwiększyć ciśnienie wody, dodatkowo filtrować wodę, itp., (w zależności od potrzeb) do spełnienia warunków przed przystąpieniem do

PROBLEM	PRZYCZYNA	ROZWIĄZANIE
		serwisu systemu filtracji.
SYSTEM WOLNIEJ NIŻ ZWYKLE FILTRUJE WODĘ	<ul style="list-style-type: none"> • Ciśnienie powietrza w zbiorniku poniżej 5-7 psi. 	<ul style="list-style-type: none"> • Otworzyć zawór wylewki i opróżnić do końca zbiornik. Pozostawiając wylewkę otwartą sprawdzić ciśnienie w zbiorniku. Jeśli jest niskie, wyrównać ciśnienie do 0,4 bar (6 psi). Zamknąć wylewkę w celu ponownego napełnienia zbiornika.

PROBLEM	PRZYCZYNA	ROZWIĄZANIE
WYSOKI TDS WODY PRZEFILTROWANEJ	<ul style="list-style-type: none"> • Woda zasilająca system nie spełnia wymaganych warunków. • Zużycie membrany. 	<ul style="list-style-type: none"> • Zwiększyć ciśnienie wody, dodatkowo filtrować wodę, itp., (w zależności od potrzeb) do spełnienia warunków przed przystąpieniem do serwisu systemu filtracji. • Wymienić wkłady wstępne, wkład końcowy, membranę oraz ogranicznik przepływu.
CIĄGŁY WYPŁYW WODY DO KANALIZACJI	<ul style="list-style-type: none"> • Zawór odcinający uległ zapchaniu. 	<ul style="list-style-type: none"> • Wyczyścić lub wymienić w razie potrzeby.

10. SCHEMATY POŁĄCZEŃ I WYKAZ CZĘŚCI SYSTEMÓW FILTRACJI

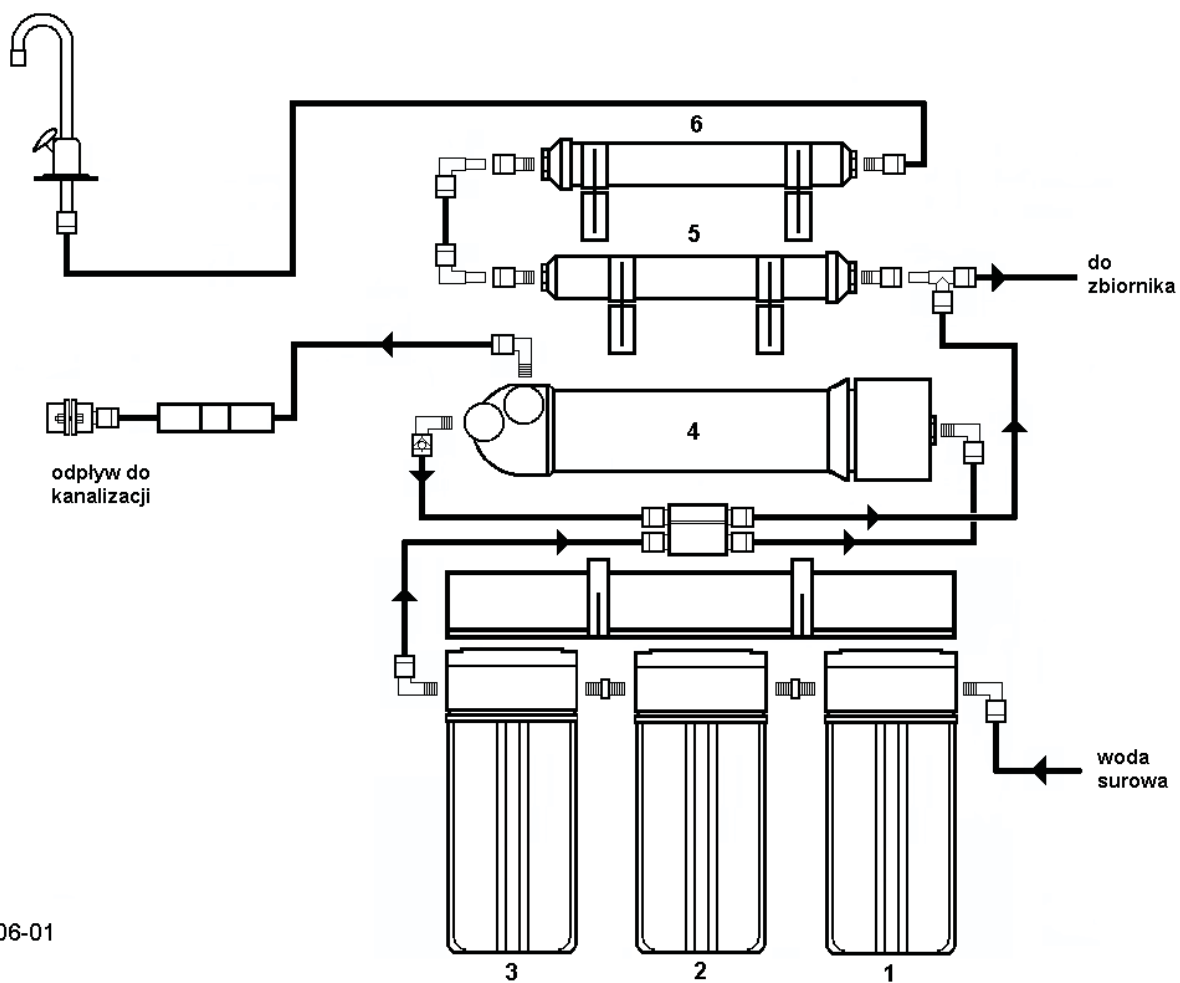
10.1 SCHEMAT RO-5



STD-05-01

1. Obudowa filtra wstępnego-sedymentacyjnego 10"
2. Obudowa filtra wstępnego z węglem aktywnym 10"
3. Obudowa filtra wstępnego-sedymentacyjnego 10"
4. Obudowa membrany
5. Filtr końcowy z węglem aktywnym

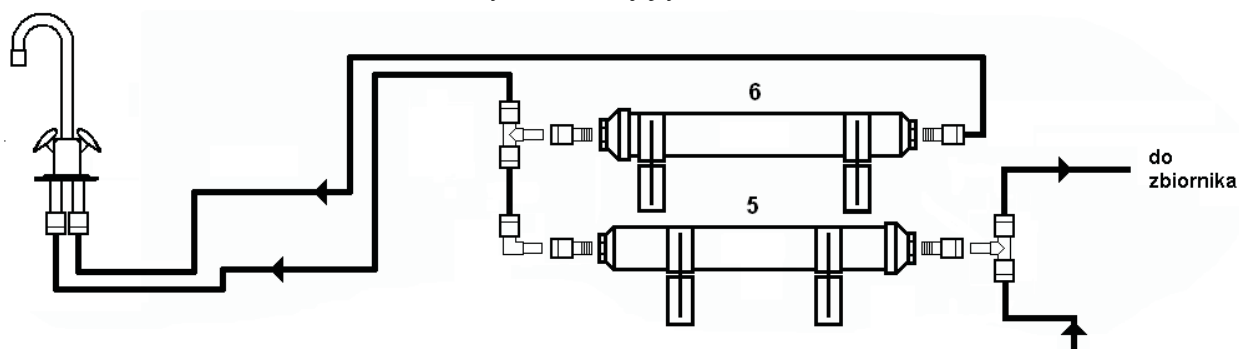
10.2 SCHEMAT RO-6



STD-06-01

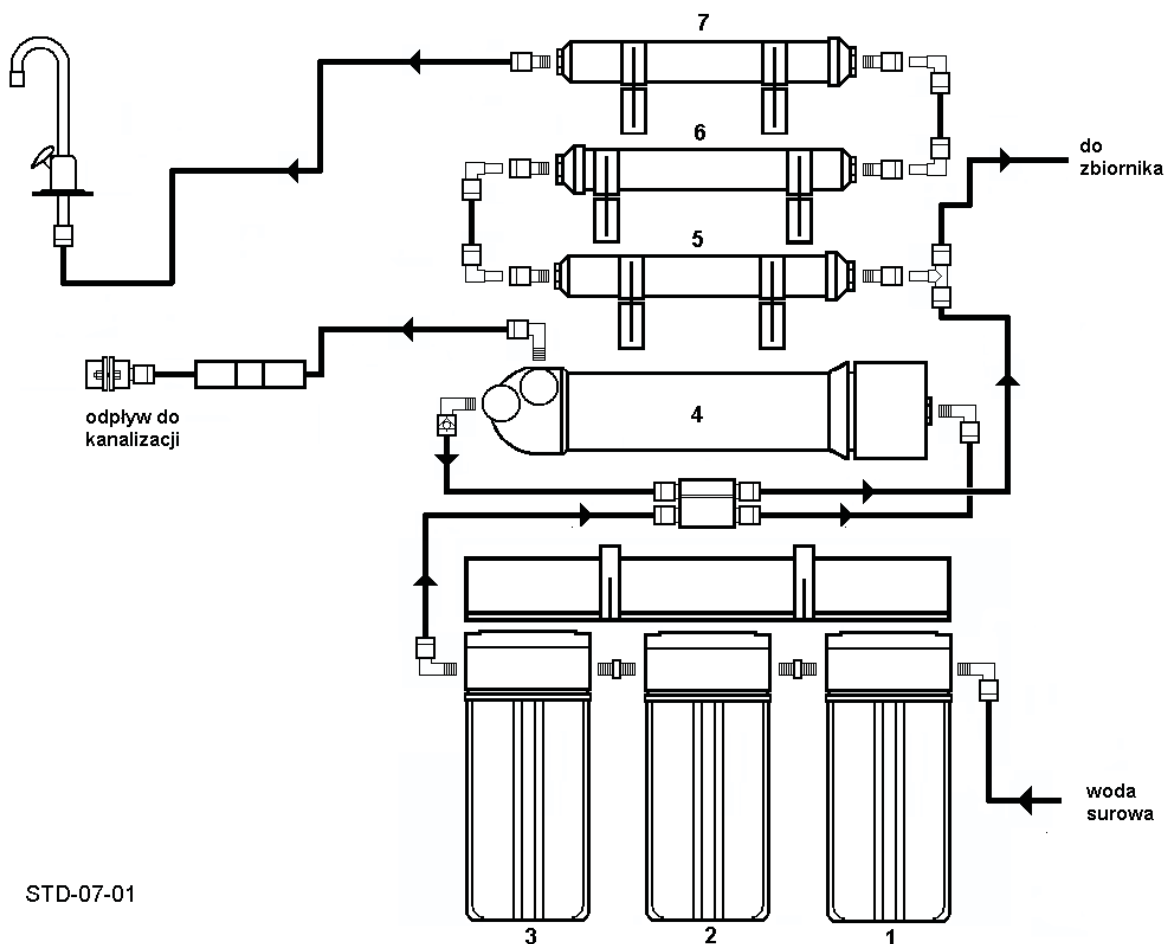
Wylewka pojedyncza

1. Obudowa filtra wstępnego-sedymentacyjnego 10"
2. Obudowa filtra wstępnego z węglem aktywnym 10"
3. Obudowa filtra wstępnego-sedymentacyjnego 10"
4. Obudowa membrany
5. Filtr końcowy z węglem aktywnym
6. Filtr końcowy mineralizujący



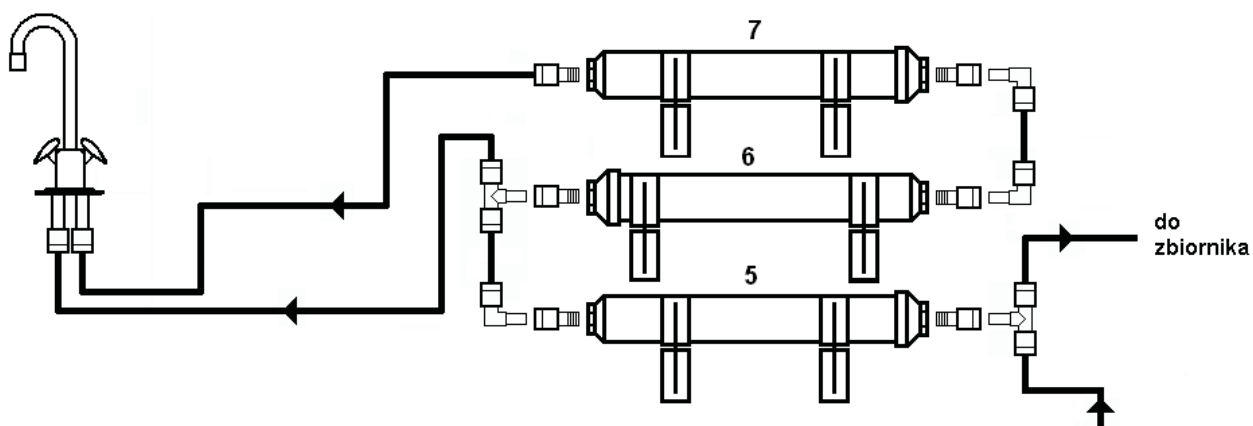
Wylewka podwójna

10.3 SCHEMAT RO-7



Wylewka pojedyncza

1. Obudowa filtra wstępnego-sedymentacyjnego 10"
2. Obudowa filtra wstępnego z węglem aktywnym 10"
3. Obudowa filtra wstępnego-sedymentacyjnego 10"
4. Obudowa membrany
5. Filtr końcowy z węglem aktywnym
6. Filtr końcowy mineralizujący
7. Filtr końcowy z bioceramiką



Wylewka podwójna

11. KARTA INSTALACYJNA SYSTEMU FILTRACJI

UŻYTKOWNIK FILTRA POWINIEN DOPILNOWAĆ, ABY WYKONUJĄCY POSZCZEGÓLNE INSTALACJE I MONTAŻ SYSTEMU FILTRACYJNEGO WYPEŁNIŁ ODPOWIEDNIE MIEJSCA W TABELI DLA EWENTUALNEGO WYKONANIA PRAC SERWISOWYCH

INSTALACJE I URUCHOMIENIE WYKONANE PRZEZ:

<p>INSTALACJE RUROWE</p> <p>Data wykonania:</p> <p>.....</p> <p>Nazwisko:</p> <p>.....</p>	<p>Firma:</p> <p>.....</p> <p>.....</p> <p>.....</p> <p>Tel.:</p>
---	---

<p>INSTALACJE I PODŁĄCZENIA ELEKTRYCZNE</p> <p>Data wykonania:</p> <p>.....</p> <p>Nazwisko:</p>	<p>Firma:</p> <p>.....</p> <p>.....</p> <p>.....</p> <p>Nr uprawnień:</p> <p>Tel.:</p>
---	--



SERWIS
 MACRO system
 Tel: 692 474 377